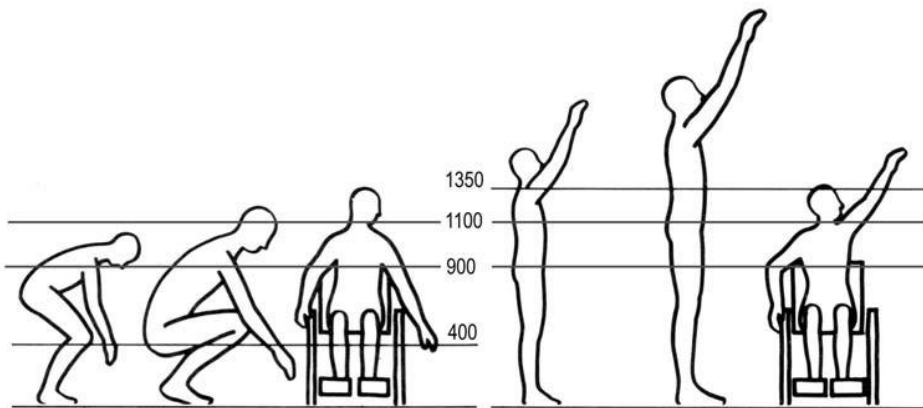
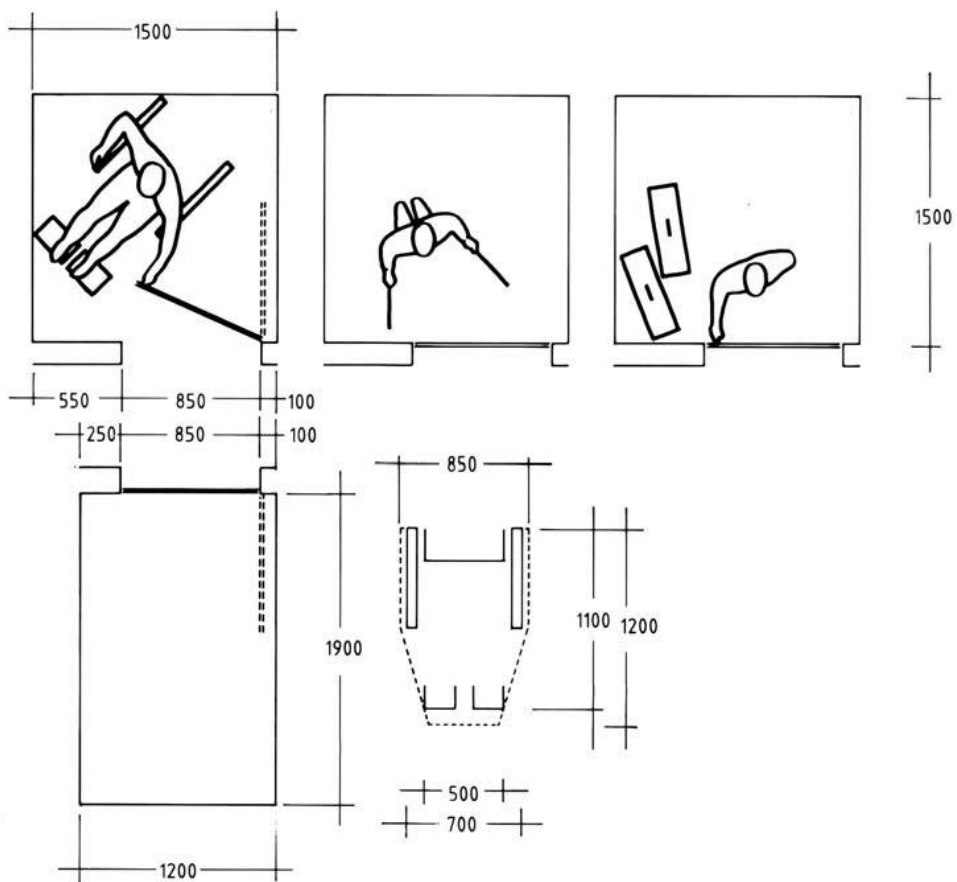


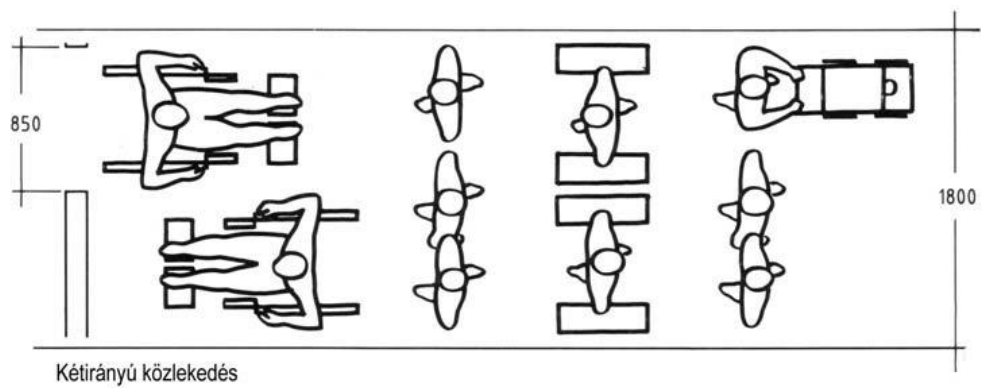
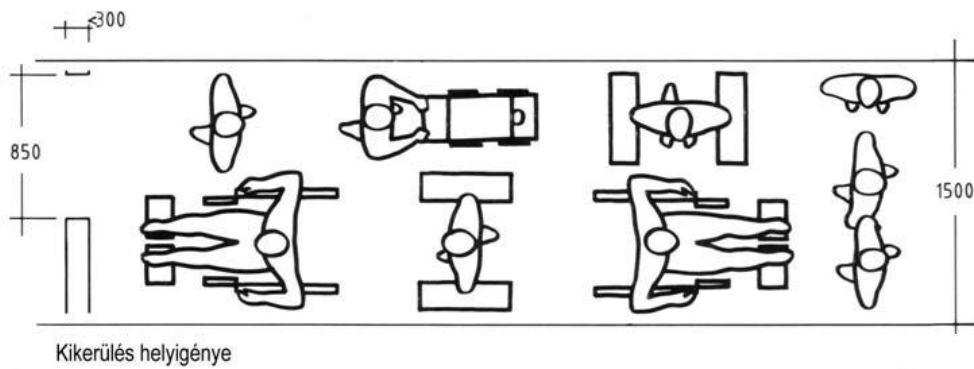
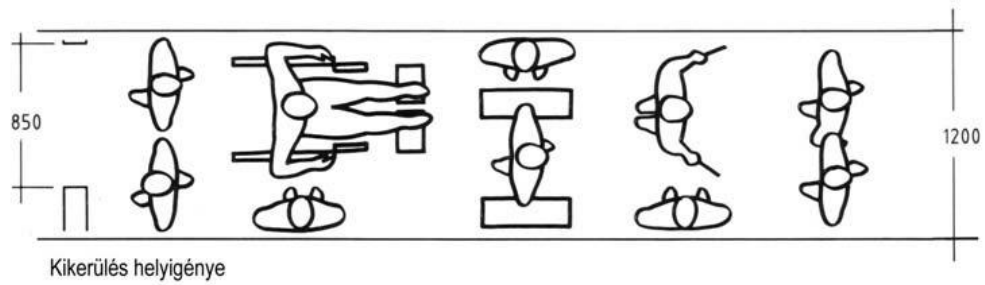
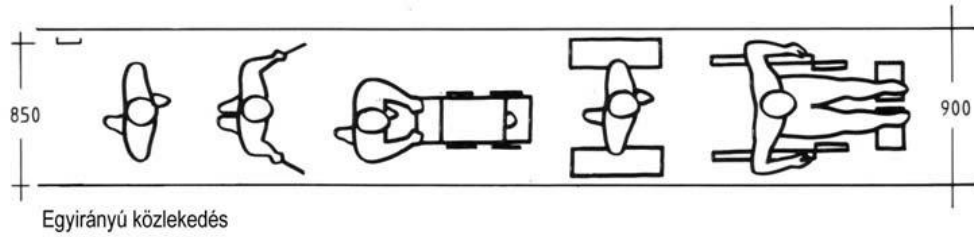
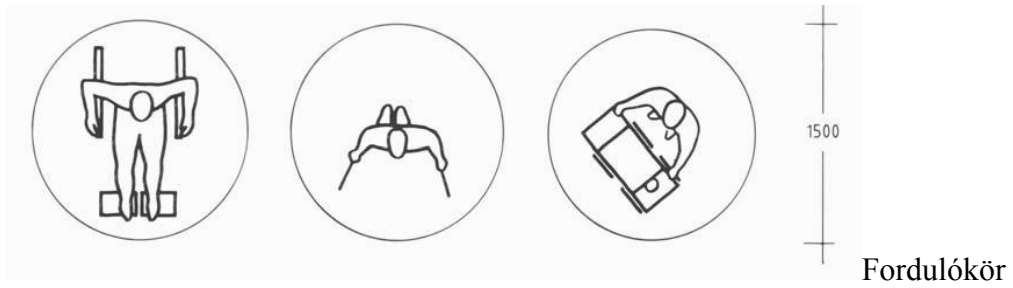
Elérési magasságok



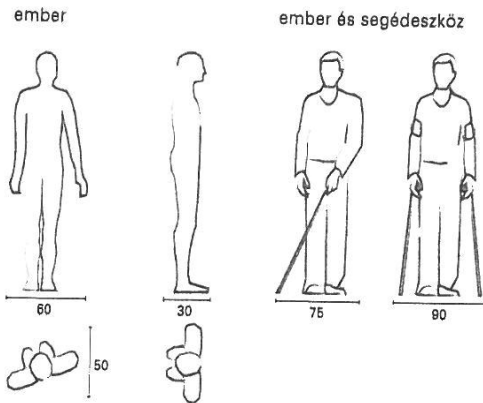
Bejárat (ajtóméret szükséglet)



Haladás - helyigény

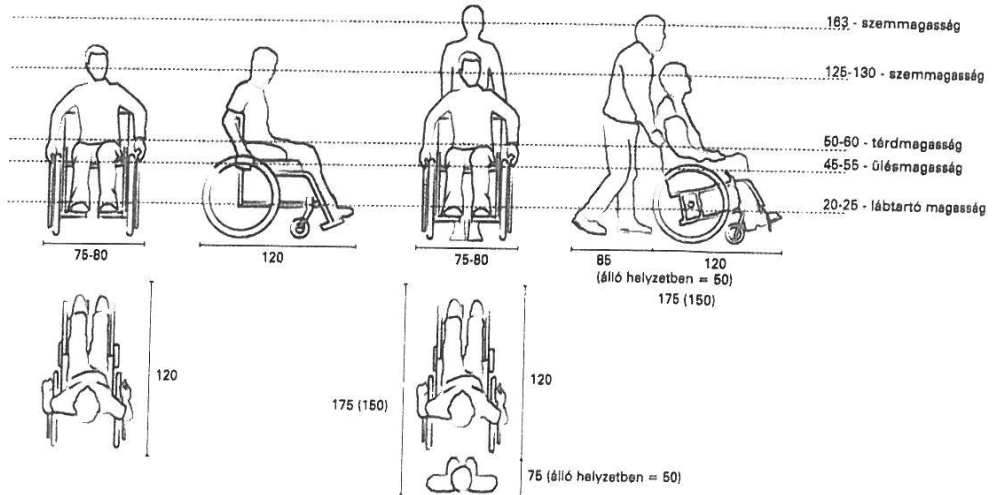


Méretetek - helyigények



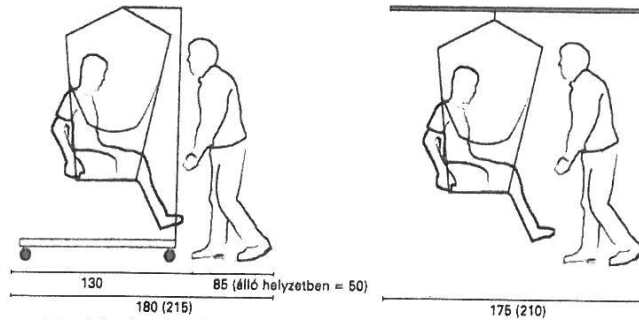
ember és kerekesszék

ember és kerekesszék, segítővel



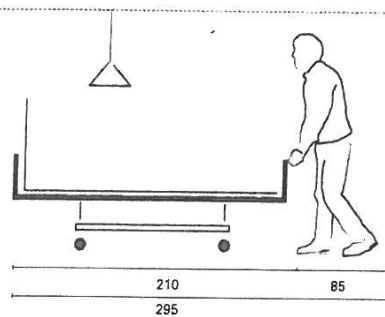
segédeszköz - guruló emelő

segédeszköz - sínen futó emelő



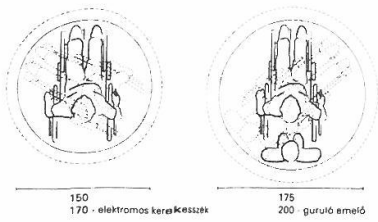
segédeszköz - kerekesszék

szabad magasság min. 295

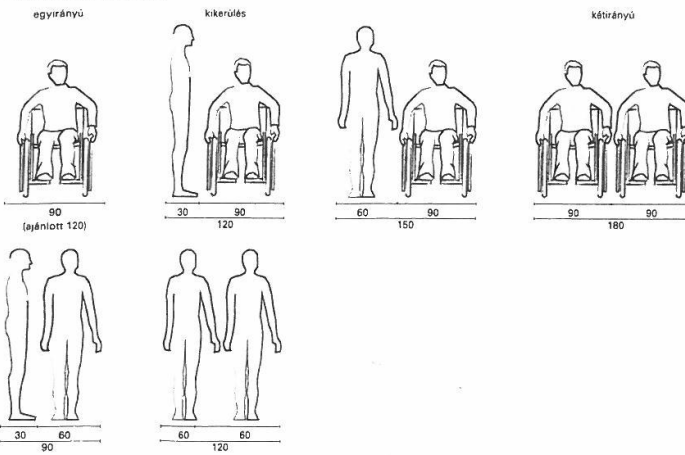


Általános méretek

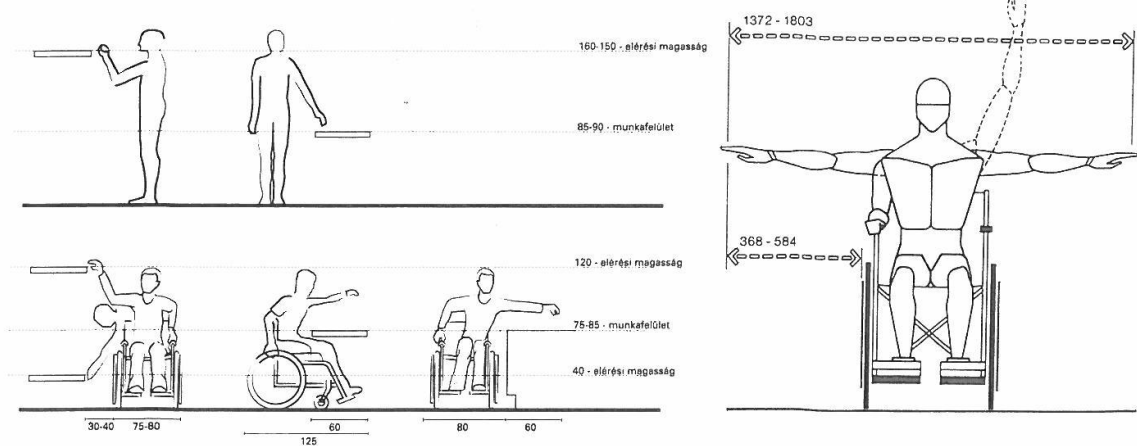
fordulási körök



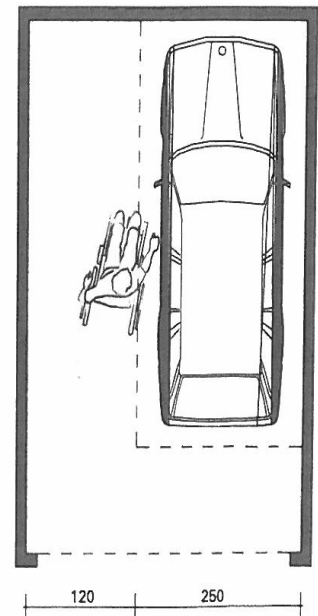
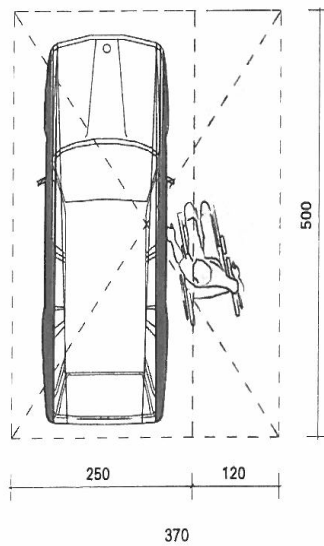
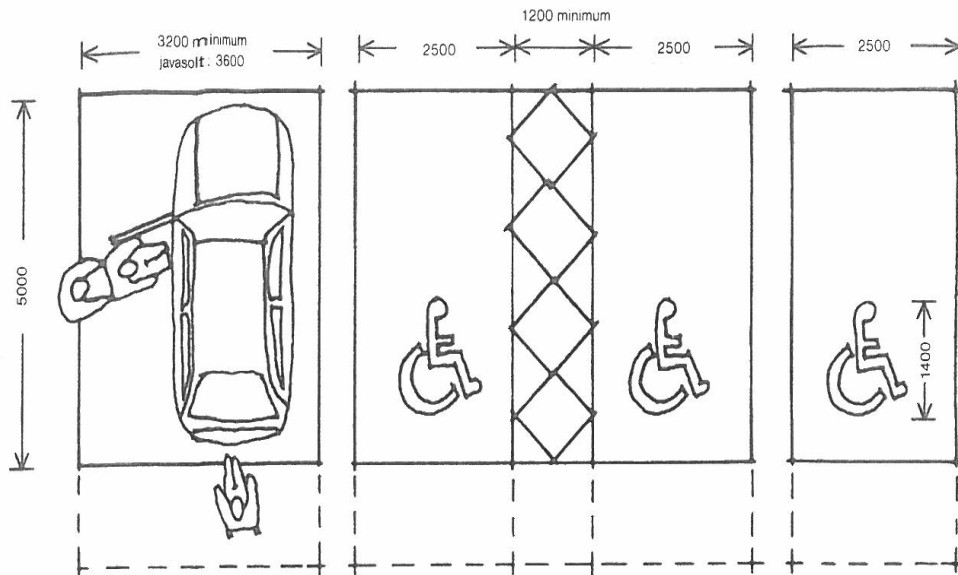
közlekedési szélességek



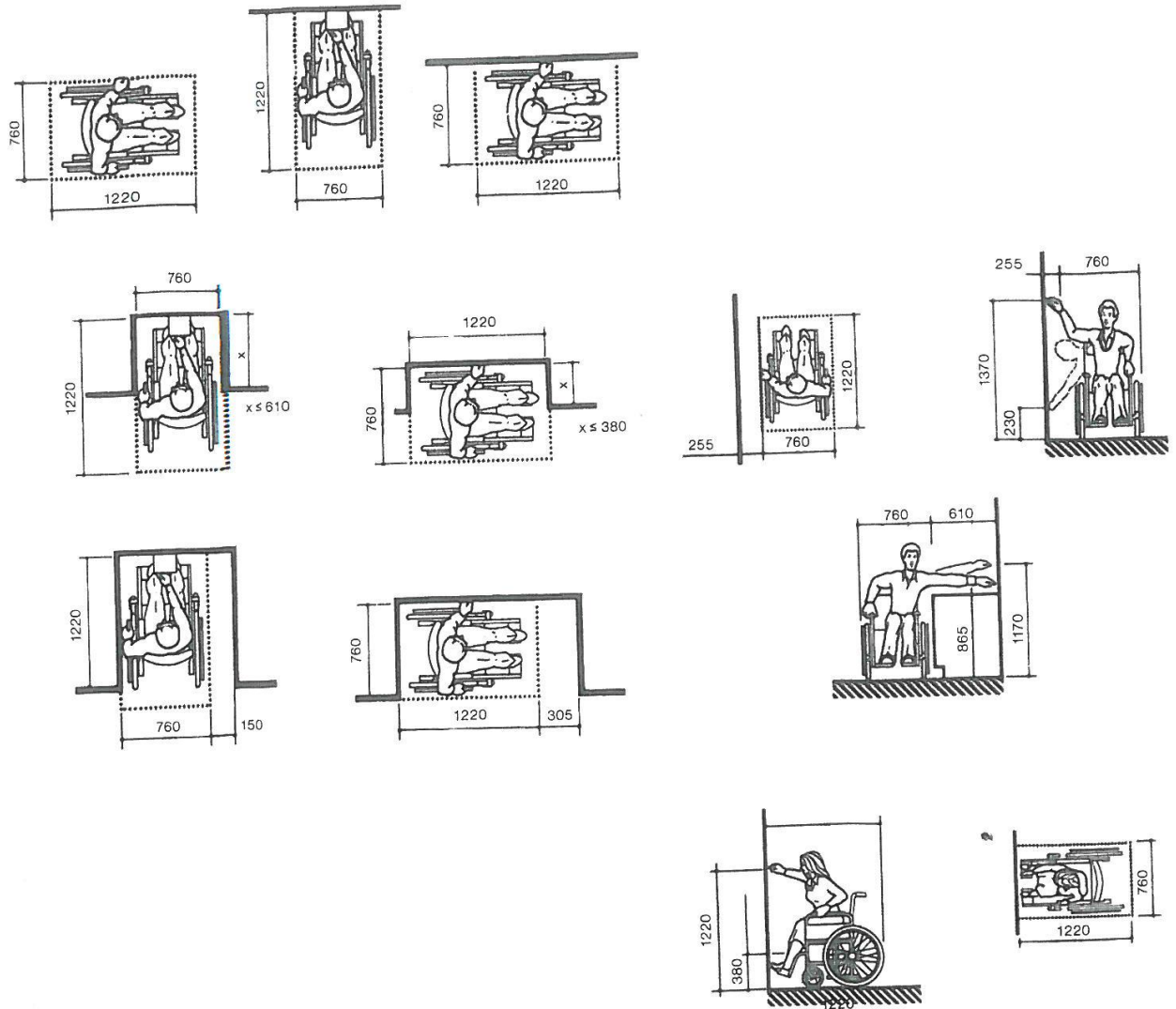
elérési távolságok, munkafelület- és emelési magasságok



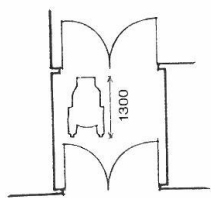
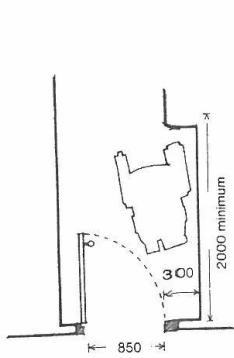
Akadálymentes parkoló mérete



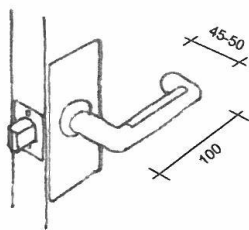
Kerekes-székes hozzáférés, elérés



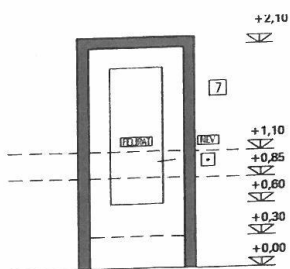
Bejárat, ajtó, ajtólap kialakítás



Szélfogó kialakítása

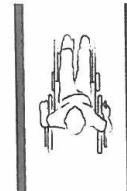


Kilincs kialakítása

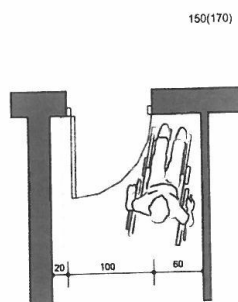


150(170)

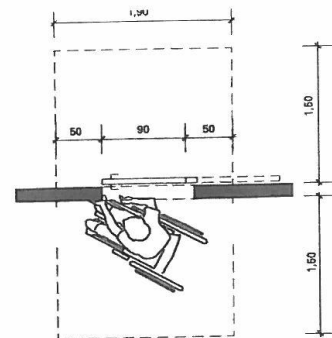
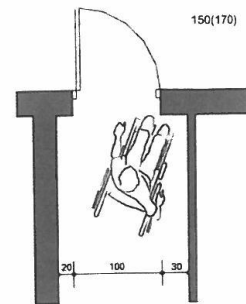
minimum 120



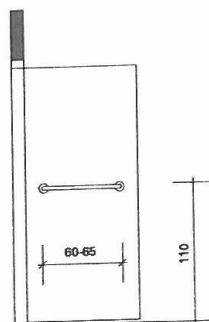
150(170)



Nyíló ajtó használati helyigénye



Toló ajtó használati helyigénye



Ajtólap kialakítása